

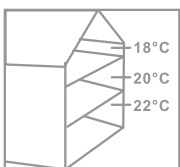


地暖混水控制单元 混水系统专家

- 安装方便，微电脑自动运行，具有过热、缺水保护
- 具有热启动的功能，水泵间歇式工作
- 大流量设计，克服传统混水装置流量小的问题
- 安装方便，操作简单，无需调试
- 超静音水泵，不影响睡眠
- 优质黄铜锻造，全铜镀镍，高档大方，安全可靠不漏水



可换配件
格兰富UPM3变频泵



地暖系统

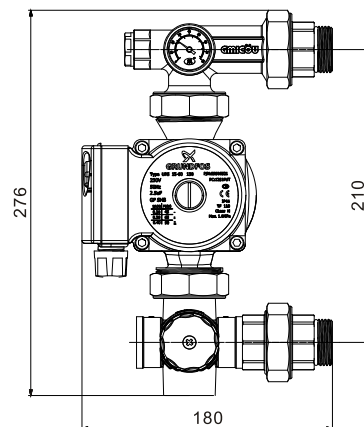
Kaisef · 凯瑟夫系列 智能地板采暖系统

产品说明:

通过对地面采暖供水温度的控制, 经过混水系统后的混合水, 即可以达到供给房间地面采暖的真正舒适, 节能效果, 又能避免高温水进入地面管道引起不必要的地板及相关设备的损坏, 还能避免能源浪费等情况的发生。

技术参数:

适用温度范围	2-85°C
控温范围	40-60°C
控温精度	±3°C
额定电压	220V 50Hz
功率	90瓦
供暖面积	150m ² 以下
上下主管道中心距	210mm
装箱数	1.pcs



工作原理:

- 通过手动旋转三通阀, 人为控制供水和回水的比例, 温度高了, 顺时针旋转; 温度低了, 逆时针旋转, 操作简单方便。
- 通过对地面采暖供水温度的控制, 经过混水系统后的混合水, 即可以达到供给房间地面采暖的真正舒适, 节能效果, 又能避免高温水进入地面管道, 引起不必要的地板及相关设备的损坏, 还能避免能源浪费等情况的发生。
- 使用混水系统, 可以提高地暖系统循环水的流速, 加速提升室内温度, 减少建筑热损失。混水的目的主要是改变供水温度来控制热量的输出, 通过热源的高温出水与地暖系统的低温回水进行混合来实现。

产品组件:



温度表



格兰富变频泵



循环水泵



恒温混水阀

应用范围

主要用于集中供暖+地暖、锅炉+地暖、散热器、地暖混装系统。



德国集美科 中国区
 上海集美科科技有限公司

上海市长宁区通协路288号旭辉虹桥国际1号楼407室

Tel: +86 (0)21 6205 0997 info@gmicou.de



全国免费服务热线:

400-0422-888

登陆“www.gmicou.de”

你会发现更多关于我们的产品信息。