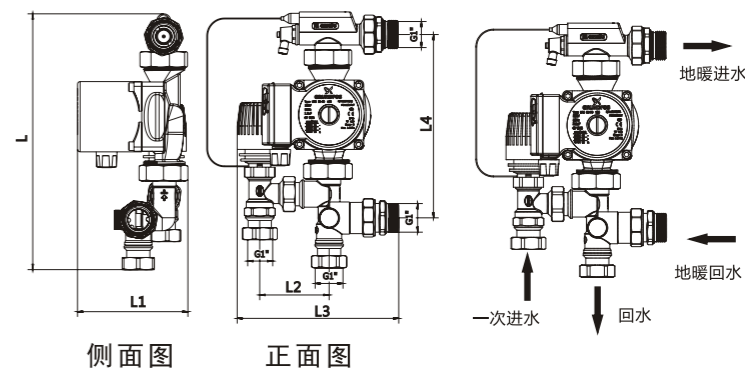




地暖混水 控制单元参数



产品型号	L	L1	L2	L3	L4	小包	大包
GM13.104C.0051	295mm	126mm	80mm	186mm	210mm	1	4

可选配和换配附件

集美科 供热循环泵

产品综合优势:

- 电机屏蔽结构, 极致静音、极微振动!
- 高效电机、节能省电, 全系列达到A级能效!
- 电机温升低, 持久运转不烧机、寿命可靠有保障!

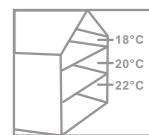


技术参数

编码	规格	水泵通径	最大流量	最高扬程	接口尺寸	接口距离	最大系统压力	净重
GM13.981A.0000	U15-6-130	DN15	3.7m³/h	6m	G1	130mm	1.0Mpa	2.2KG
GM13.982A.0000	U25-6-130	DN25	3.7m³/h	6m	G1-1/2	130mm	1.0Mpa	2.4KG
GM13.983A.0000	U25-8-130	DN25	6.5m³/h	8m	G1-1/2	130mm	1.0Mpa	3.9KG

皮埃蒙特 混水系统

壁挂炉产生的高温热水进入到混水系统, 通过循环泵的作用, 使地暖系统的回水一部分回到混水系统中, 与壁挂炉产生的高温水混合之后, 进入地暖系统采暖。液体温包通过感温探头感应混合后的水温, 调节温控阀。若混水温度高于设定的温度(如55°C), 则液体温包自动膨胀, 产生压力使温控阀的阀门关小, 减少壁挂炉高温水进入混水系统的水量; 若混水温度低于设定的温度(如55°C), 则液体温包自动收缩, 使温控阀阀门开度更大, 增加壁挂炉高温水进入混水系统的水量, 通过这种自动化的调节, 使水温稳定的达到地暖采暖的要求温度。



地暖系统

控温范围: 40-60°C

功率: 90瓦

额定电压: 220V 50Hz

适用温度范围: 2-85°C

控温精度: ±3°C

供暖面积: 150m²以下

上下主管道中心距: 210mm